

Modular Cooking
Elektriskt värmeskåp, med 1 dörr,
betjänas från 1 sida, GN anpassad, utan
ryggplåt - H2, 500 mm

Produkt # _____

Modell # _____

Namn # _____

SIS # _____

AIA # _____



588651
(MB4GCAEOAO) Elektriskt värmeskåp, med 1 dörr, betjänas från 1 sida, GN anpassad, utan ryggplåt - H2, 500 mm

Kort specifikation

Pos.

500 mm brett värmeskåp med 1 dörr, tillverkad enligt DIN 18860_2 med 70 mm indragen sockel. Tillverkad i en robust ramkonstruktion i 2 mm och 3 mm i 1.4301 (AISI 304). 2 mm arbetsyta i 1.4301 (AISI 304). Slåta arbetsytor som är enkla att rengöra. THERMODUL-anslutningssystem ger arbetsytor med minimala skarvar som gör att fett och smuts inte kan tränga ner mellan enheterna. Temperaturen i skåpet kan ställas in med termostat upp till 110 °C. Skåpet är anpassat för GN 1/1-kantiner. IPX5 kapslingsklass.

Installation: Fristående underskåp, betjänas från en sida, hygienklass H2.

Huvudfunktioner

- Servicevänlig, alla viktiga komponenter kan nås från framsidan.
- THERMODUL-anslutningssystemet ger en arbetsyta utan skarvar som inte släpper igenom smuts när enheterna är sammankopplade. Detta underlättar då en enhet behöver avlägsnas vid byte eller service.
- Enheten konstruerad enligt DIN 18860_2 med 70 mm indragen sockel.
- Temperaturen i skåpet kan ställas in via en termostat för att passa olika krav. Den maximala temperaturen är 110 °C.
- [NOT TRANSLATED]

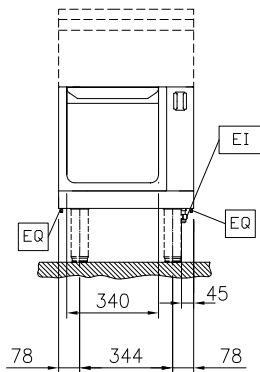
Konstruktion

- IPX5 kapslingsklass
- 2 mm arbetsyta i 1.4301 (AISI 304).
- Plan yt konstruktion för att lätt rengöra ytorna.
- Lagringsutrymme i botten av enheten för GN 1/1 kantiner.
- Självbärande konstruktion.

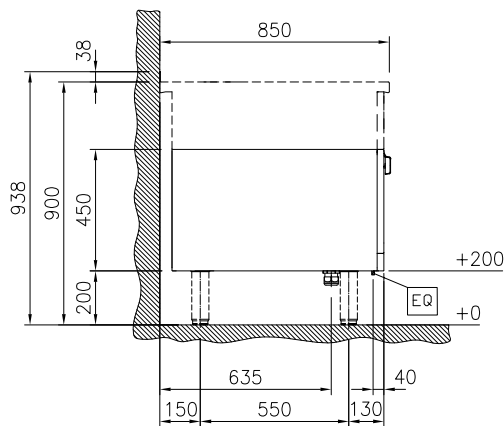
Övriga Tillbehör

- Rostfri frontsockel, 500mm lång, höjd = 200 mm PNC 912631
- Rostfri sidsockel, höger o vänster, installation mot vägg, 850mm djup, höjd = 200 mm PNC 912659
- Rostfri sidsockel, höger o vänster, rygg-mot-rygg, 1700mm djup, höjd = 200 mm PNC 912662
- Rostfri sidopanel (12mm), 850x700mm, höger sida, för enhet med högbakkant PNC 913003
- Rostfri sidopanel (12mm), 850x700mm, vänster sida, för enhet med högbakkant PNC 913004
- Hylla TL80/85/90 en sida +TL80 två sidor skåpbredd 340 PNC 913233
- ENERGY OPTIMIZER KIT 14A - TL80/85/90 PNC 913244
- Sidoförstärkt panel endast i kombination med sidohylla, mot vägginstallationer, höger PNC 913261
- Sidoförstärkt panel endast i kombination med sidohylla, för mot vägginstallation, vänster PNC 913262
- Hyllfixering (gejderstege) PNC 913279
- AVDELNINGSPANEL 850X700MM ROSTFRITT STÅL VÄNSTER/HÖGER PNC 913670
- Rostfri sidopanel 850x700mm, slätsittande, för fristående installation, vänster/höger (skall bara användas vid installation mot något annat) PNC 913686

Front

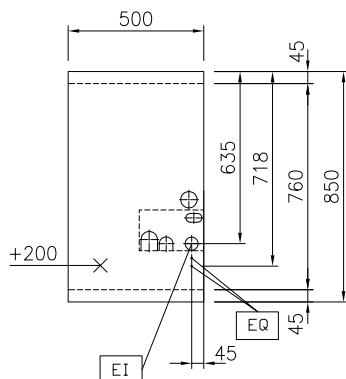


Sida



EI = Elektrisk anslutning

Topp


Viktig information

Yttermått, bredd	
588651 (MB4GCAEOAO)	500 mm
Yttermått, djup	850 mm
Yttermått, höjd	450 mm
Skåputrymmets invändiga dimensioner (bredd):	340 mm
Skåputrymmets invändiga dimensioner (höjd):	330 mm
Skåputrymmets invändiga dimensioner (djup):	715 mm
Skåp temperatur intervall:	30-110 °C
Nettovikt:	22 kg

Hållbarhetsdata

Effekt, min:	2.5 Amps
--------------	----------